

VARAOSAKIRJA
SPARE PART BOOK

L5BHSY



L5 BHSY

VARAOSAKIRJA SPARE PART BOOK

LUMIKKO – LÄMPÖTILANSÄÄTÖLAITE LUMIKKO – TEMPERATURE CONTROL UNIT

L5BHSY

Alkuperäinen/Original
(FIN/ENG)

Tuotekoodi / Product code (ERP)	L5BHS	
	Nimi / name	Pvm / date
Laatija / writer	HYL	26.05.2020
Revisio / revision		

Revisio muutokset / Revision changes

Rev	Nimi / name	Pvm / date	Selitys / explanation

SUOMI
ENGLISH
SISÄLLYSLUETTELO
TABLE OF CONTENTS

YLEISTÄ	2 - 4	GENERAL	2 - 4
Kuoret	5 - 7	Covers	5 - 7
Suodattimet	8	Filters	8
Konepeti	9	Machine base	9
Dieselmoottori	10 - 11	Diesel engine	10 - 11
Pakoputki	12	Exhaust tube	12
Hybridikompressori	12	Hybrid compressor	12
Höyrystin kokoonpano	14 - 15	Evaporator assembly	14 - 15
Lauhdutin kokoonpano	16 - 17	Condenser assembly	16 - 17
Jäähdytin	18	Radiator	18
Sähkökeskus	19	Electric center	19
Sähkökeskus 12 V	20	Electric center 12V	20
Elektroniikkakortti 12V	21	Electric Board 12V	21
Sähkökeskus 400 V	22	Electric center 400 V	22
Käyttöpaneeli LC3UP	23	User panel LC3UP	23
Akku	24	Battery	24
Polttoainepumppu	24	Fuel pump	24
Muut osat	25	Other parts	25

L5 BHSY

YLEISTÄ

Käytä vain alkuperäisiä Lumikko -lämpötilansäätölaitteen osia, jotta lämpötilansäätölaitteen luotettavuus ja laatu säilyvät. Muiden kuin alkuperäisten osien asentaminen saattaa vahingoittaa lämpötilansäätölaitetta. Tällaisten osien käyttäminen lopettaa takuun, koska niitä ei ole testattu Lumikko Technologies Oy:n toimesta.

Tilaa aina varaosat Lumikko Technologies Oy:stä.

Tutustu huoltopisteen huoltomanuaaliin ja lue annetut turvallisuusohjeet huolellisesti ennen huolto- ja korjaustoimenpiteiden suorittamista.

Tilausohjeet

Ennen kuin tilaat varaosia selvitä lämpötilansäätölaitteen runkoon kiinnitetystä tyyppikilvestä laitteen tyyppi, sarjanumero ja valmistumisaika sekä tilattavan osan tilausnumero.

GENERAL

To maintain reliability and quality of the temperature control unit, use only original Lumikko – spare parts. Using other than original parts may damage the temperature control unit. Using other than original parts also voids the warranty, because they have not been tested by Lumikko Technologies Oy.

Always order spare parts from Lumikko Technologies Oy.

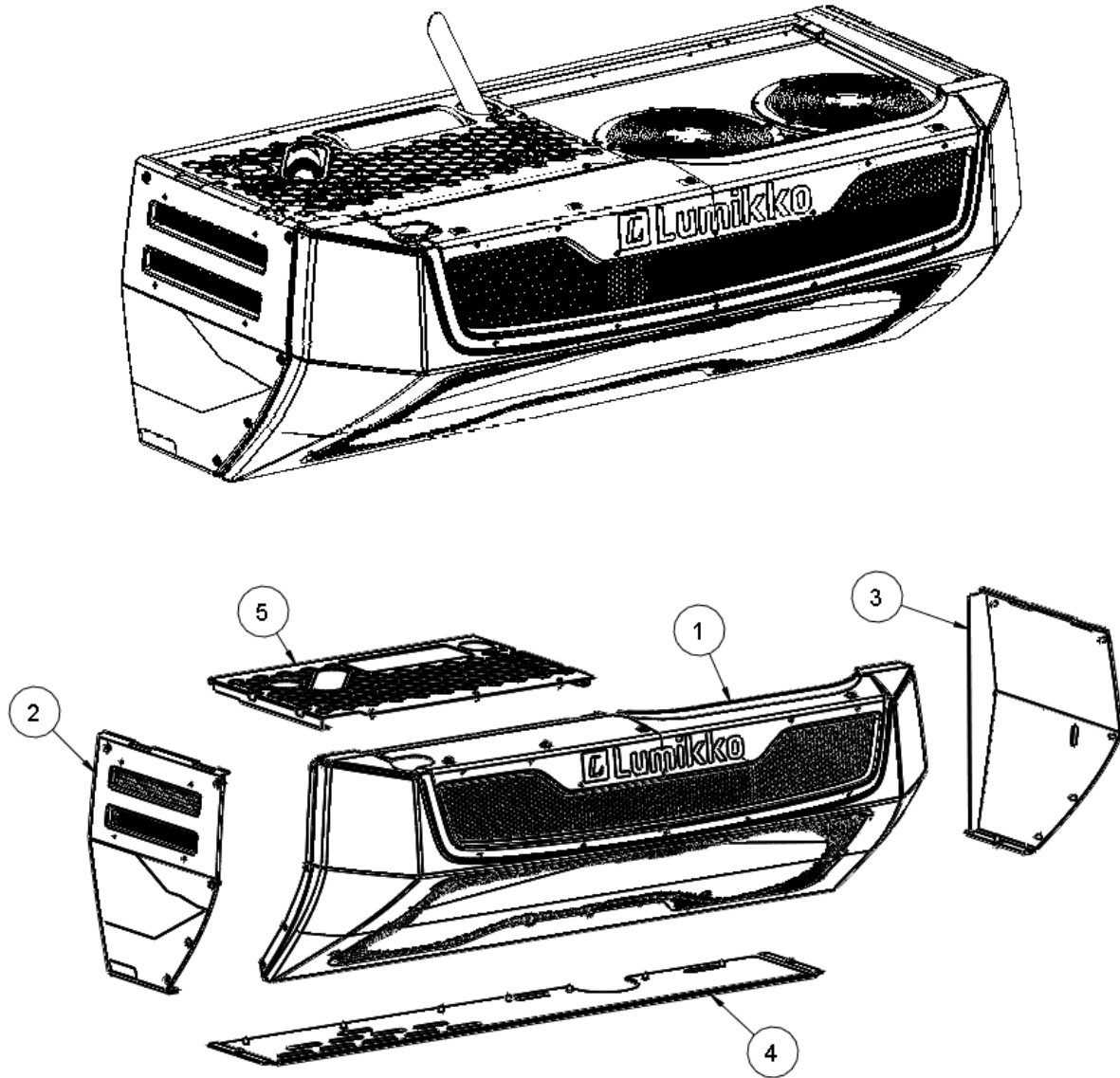
Familiarize into the maintenance point's maintenance manual and read the given safety instructions before making any maintenance or reparation operation.

Order instructions

Before you order spare parts check from nameplate, fastened to temperature control unit frame, type, serial number and installation date and also ordered parts order number.

KUORET

COVERS

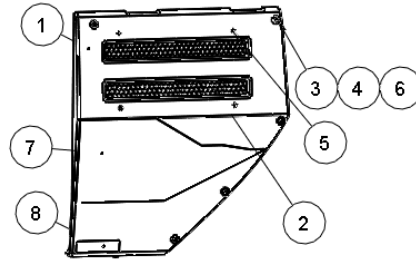


200300740

ID	SPARE PART CODE	KUVAUS	DESCRIPTION	QTY
1	200300662	Etukuori	Front cover	1
2	200300657	Sivukuori	Side cover	1
3	200300659	Sivukuori	Side cover	1
4	200300113	Pohjakuori	Bottom cover	1
5	200170816	Konepelti	Hood	1

SIVUKUORI OIKEA

SIDE COVER RIGHT

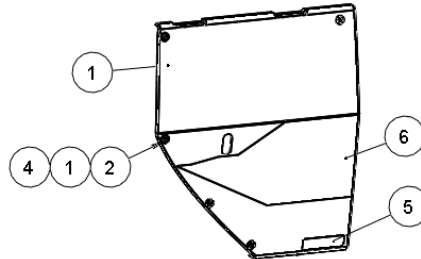


200300657

ID	SPARE PART CODE	KUVAUS	DESCRIPTION	QTY
1	PR241030259	Sivukuori	Side cover	1
2	200300470	Verkko	Mesh	1
3	200112192	Uraaruvi, kupukanta	Machine screw, pan head	6
4	BB1203	Muoviholkki	Plastic sleeve	6
5	200300628	Vetoniitti	Blind rivet	4
6	200131701	Kumialuslevy	Rubber washer	6
7	225021029	Tarra	Sticker	1
8	225021026	Tarra	Sticker	1

SIVUKUORI VASEN

SIDE COVER LEFT

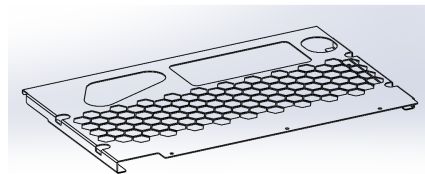


200300659

ID	SPARE PART CODE	KUVAUS	DESCRIPTION	QTY
1	PR241030260	Sivukuori	Side cover	1
2	200112192	Uraaruvi, kupukanta	Machine screw, pan head	6
3	BB1203	Muoviholkki	Plastic sleeve	6
4	200131701	Kumialuslevy	Rubber washer	6
5	225021026	Tarra	Sticker	1
6	225021029	Tarra	Sticker	1

KONEPELTI

HOOD

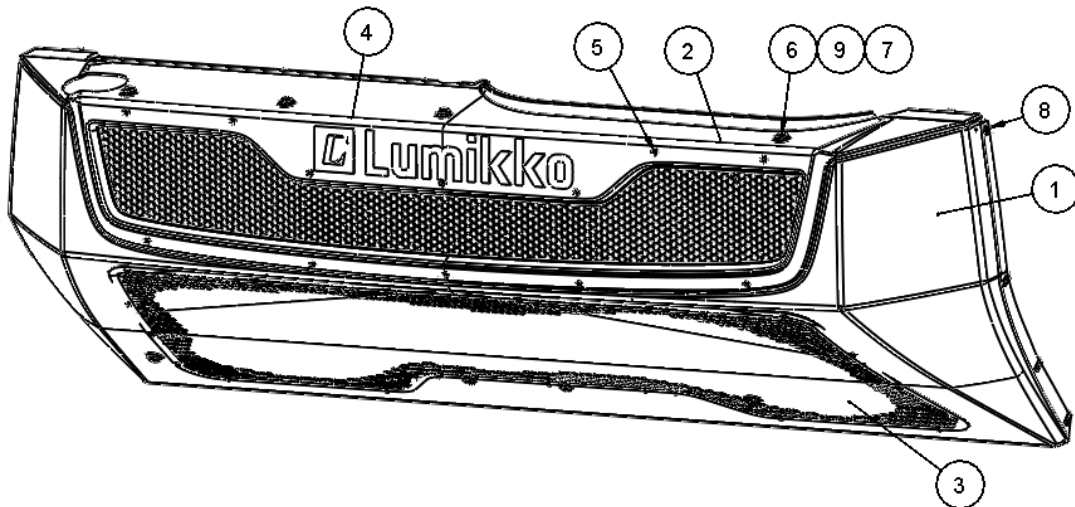


200300963

ID	SPARE PART CODE	KUVAUS	DESCRIPTION	QTY
1	200300963	Konepeltti	Bonnet plate	1

ETUKUORI

FRONT COVER

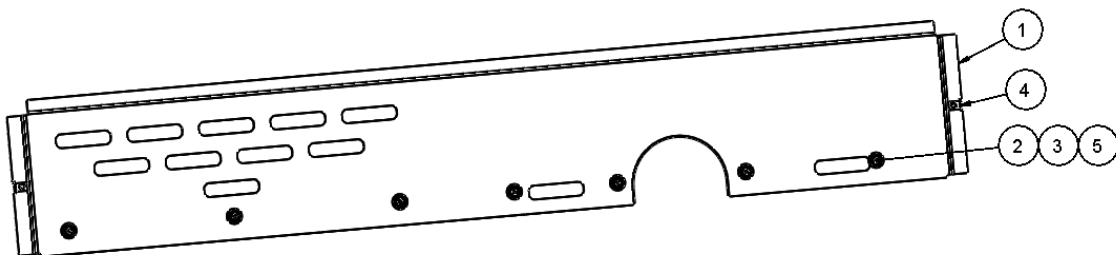


200300662

ID	SPARE PART CODE	KUVAUS	DESCRIPTION	QTY
1	200300655	Etukuori	Front cover	1
2	200300458	Verkko	Mesh	1
3	200173475	Verkko	Mesh	1
4	PR241030438	Tarra, logo	Sticker, logo	1
5	200300629	Vetoniitti	Blind rivet	32
6	200112192	Uraruuvi, kupukanta	Machine screw, pan head	9
7	200131701	Kumialuslevy	Rubber washer	9
8	62260003	Korimutteri	Chimney nut	13
9	BB1203N	Muoviholkki	Plastic sleeve	9

ULKOKUORI POHJA

OUTER COVER BASE



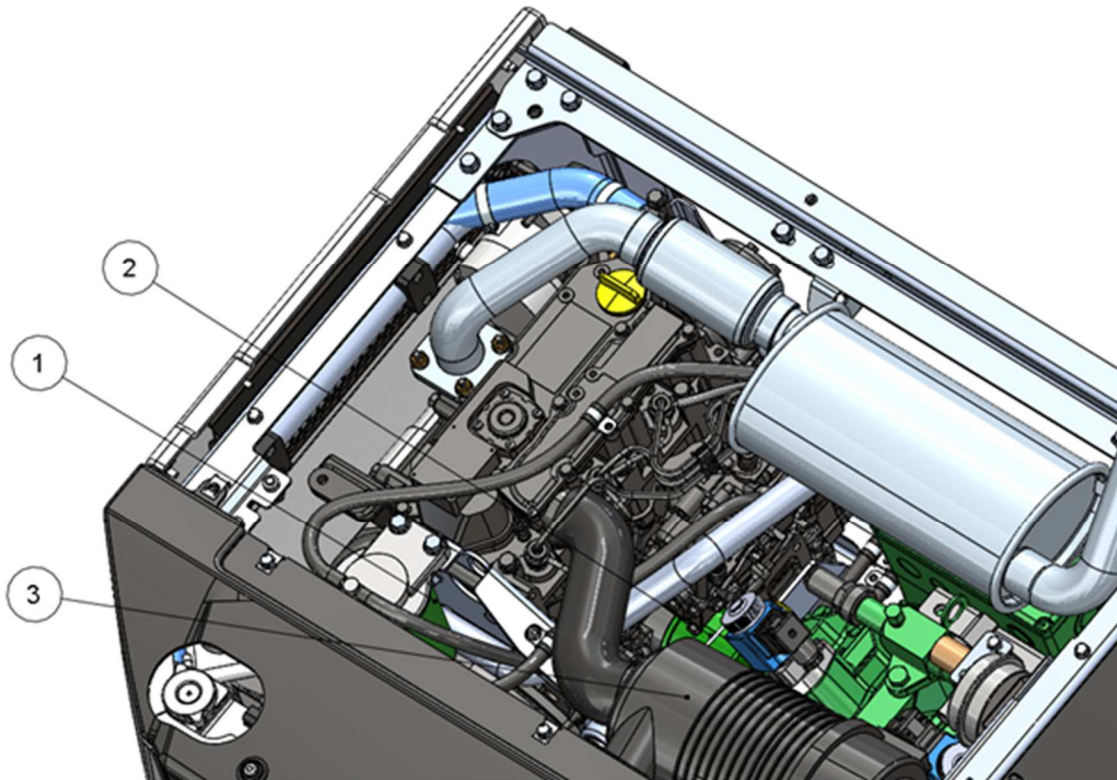
200300113

ID	SPARE PART CODE	KUVAUS	DESCRIPTION	QTY
1	PR241030497	Pohjakuori	Bottom cover	1
2	200112192	Uraruuvi, kupukanta	Machine screw, pan head	7
3	BB1203N	Muoviholkki	Plastic sleeve	7
4	62260003	Korimutteri	Chimney nut	2
5	200131701	Kumialuslevy	Rubber washer	7

L5 BHSY

SUODATTIMET

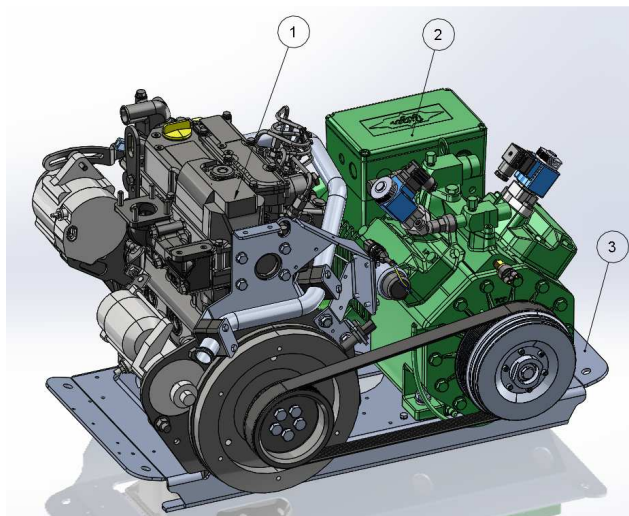
FILTERS



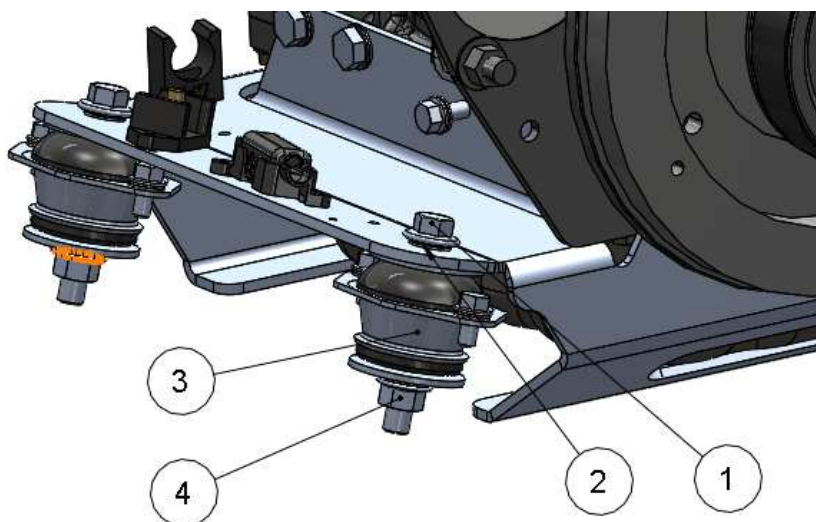
SPARE PART CODE	KUVAUS	DESCRIPTION	QTY
LU107	Polttoainesuodatin	Fuel filter	1
YA200300535	Öljynsuodatin	Oil filter	1
YA200300534	Ilmansuodatin	Air filter	1

KONEPETI

MACHINE BASE



ID	SPARE PART CODE	KUVAUS	DESCRIPTION	QTY
1	200206374	Yanmar 3TNV76-XPLMK	Yanmar 3TNV76-XPLMK	1
2	200186053	Hybridi Compressor Bitzer, Bitzer, 4-BET-9Y-40S	Hybridi Compressor Bitzer, Bitzer, 4-BET-9Y-40S	1
3	200300948	Kiinnityslevy Moottoripeti, 3TNV76	Mounting plate Engine bed, 3TNV76	1

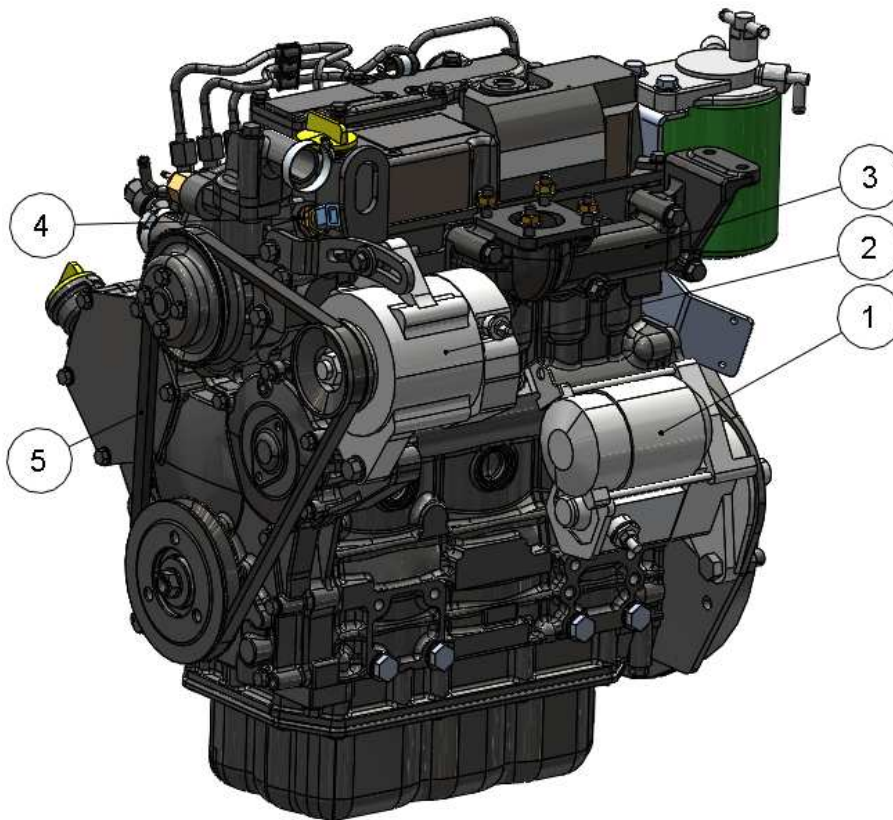


ID	SPARE PART CODE	KUVAUS	DESCRIPTION	QTY
1	62010050	Kuusioruuvi M12 x 90	Hex head screw M12 x 90	4
2	61010002	Aluslevy M12	Plain washer M12	4
3	469067	Tärinäneristin kartiojalka	Anti vibration, cone mount	4
4	62210030	Lukitus mutteri laippa M12	Lock nut flange M12	4

L5 BHSY

DIESELMOOTTORI

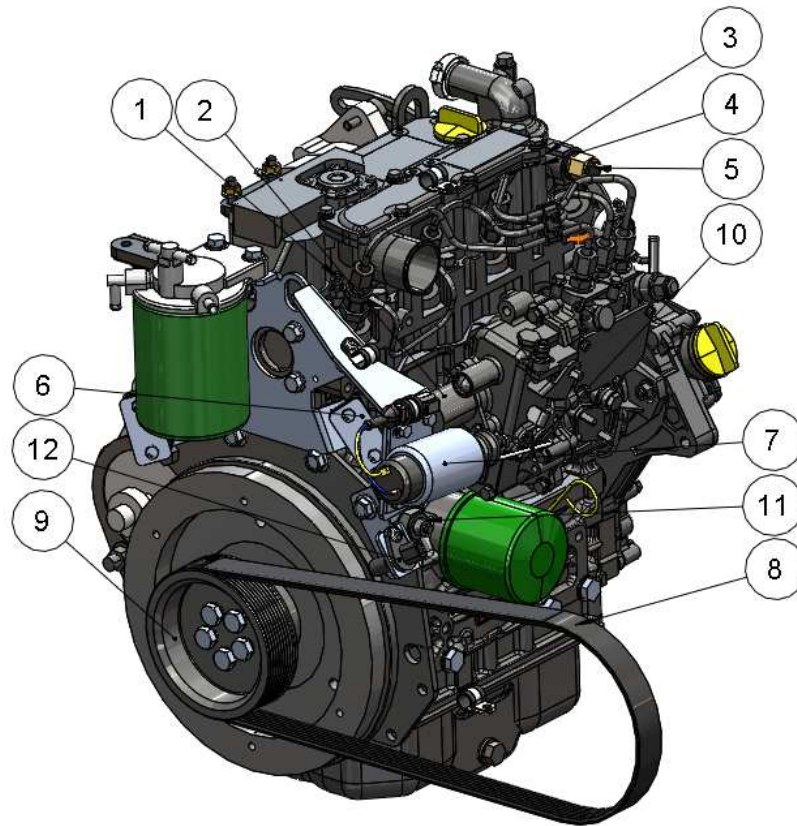
DIESEL ENGINE



ID	SPARE PART CODE	KUVAUS	DESCRIPTION	QTY
1	YA200301129	Starttimoottori	Starter motor	1
2	YA200301131	Laturi	Alternator	1
3	200301605	Pakosarjan tiiviste	Exhaust manifold gasket	1
4	LC2100	Lämpötila-anturi	Temperature sensor	1
5	YA200301602	Kiilahihna	V-belt	1

DIESELMOOTTORI

DIESEL ENGINE

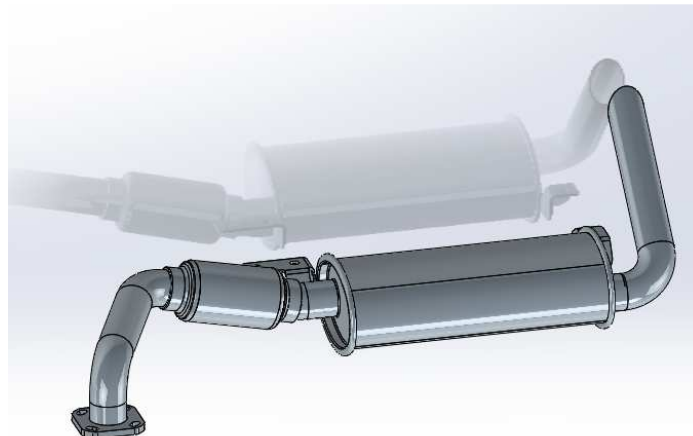


ID	SPARE PART CODE	KUVAUS	DESCRIPTION	QTY
1	YA200301128	Hehkutulppa	Glow plug	3
2	YA200301401	Stop solenoidi	Stop solenoid	1
3	YA200301402	Vesipumppu	Water pump	1
4	YA200301464	Vesipumpun tiiviste	Water pump seal	1
5	YA200300907	Lämpöanturi	Temperature sensor	1
6	200300950	Kiinnityslevy	Mounting plate	1
7	479010001	Solenoidi, kaasu	Solenoid, gas	1
8	200166045	Moniurahiha, venyvä 8PK1295 Flexonic	Multi groove belt, stretch 8PK1295 Flexonic	1
9	200300964	Hihnapyörä	Pulley	
10	200300942	Kaasusolenoidin varsi, BHS	Gas solenoid arm, BHS	1
11	YA200301127	Öljypainekytin	Oil pressure switch	1
12	200149548	Kierrolukuanturi	RPM sensor	1

L5 BHSY

PAKOPUTKI

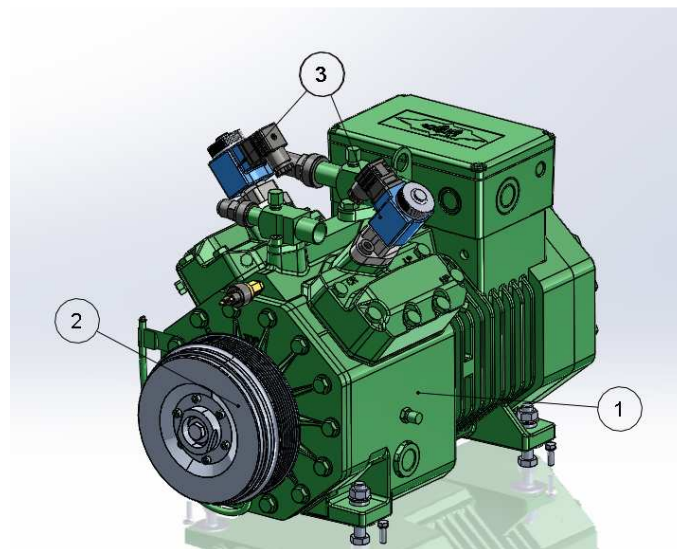
EXHAUST PIPE



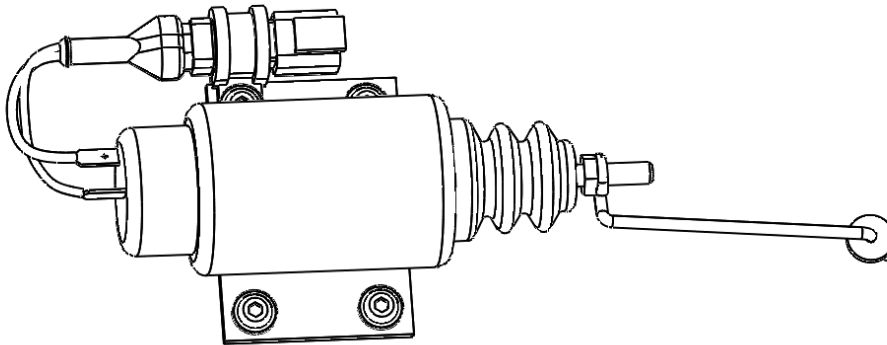
ID	SPARE PART CODE	KUVAUS	DESCRIPTION	QTY
1	200301556	Pakoputki	Exhaust tube	1

HYBRIDIKOMPRESSORI

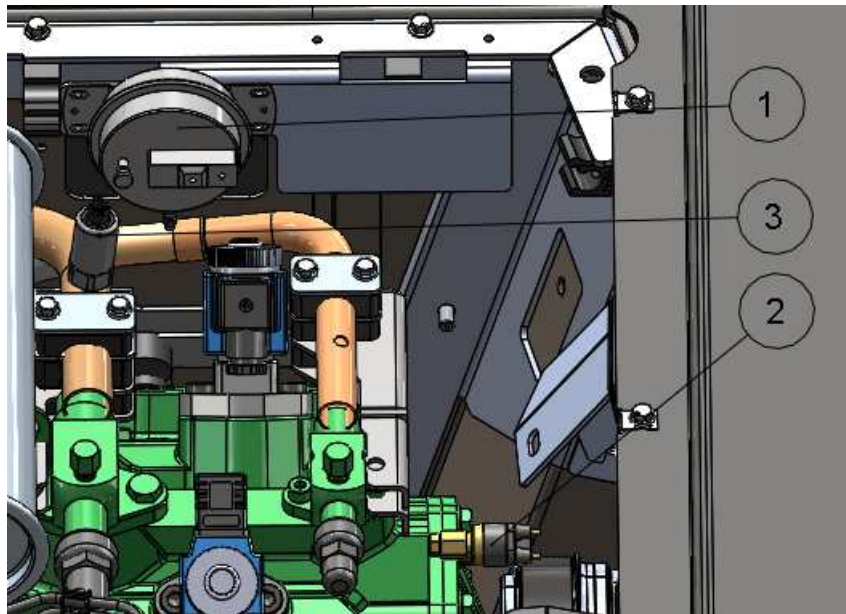
HYBRID COMPRESSOR



ID	SPARE PART CODE	KUVAUS	DESCRIPTION	QTY
1	200186053	Hybridikompressori Bitzer, Bitzer, 4-BET-9Y-40S	Hybridi Compressor Bitzer, Bitzer, 4-BET-9Y-40S	1
2	200300518	Magneettikytkin	Magnetic clutch	1
3	394010008	Mg-kela 12V	Mg-coil 12V	2



ID	CODE	SPARE PART CODE	KUVAUS	DESCRIPTION	QTY
3	200106042	479010001	Solenoidi, kaasuu	Solenoid, gas	1
		200300942	Teräslanka	Steel wire	1

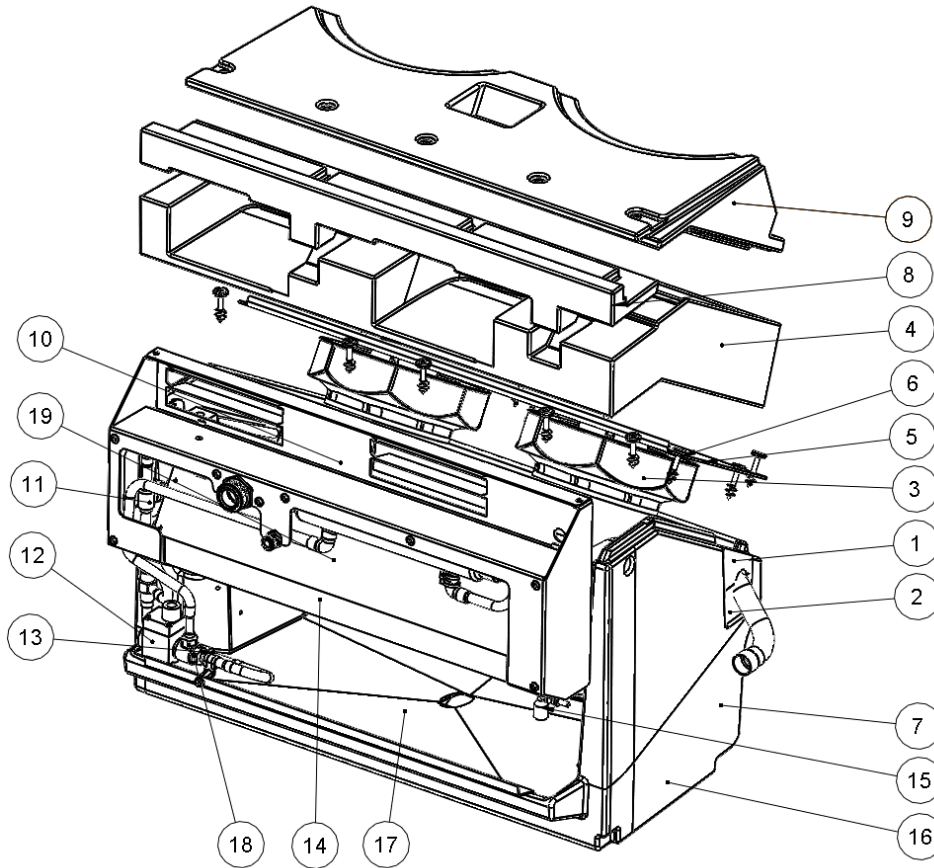


ID	SPARE PART CODE	KUVAUS	DESCRIPTION	QTY
1	361010020	Paine-erokello	Pressure difference switch	1
2	361010019	Painekytin 31 / 24 bar, ylipaine	Pressure switch 31 / 24 bar, overpressure	1
3	361010040	Painelähetin 0-25 bar	Pressure transmitter	1

HÖYRYSTIN KOKOONPANO

EVAPORATOR ASSEMBLY

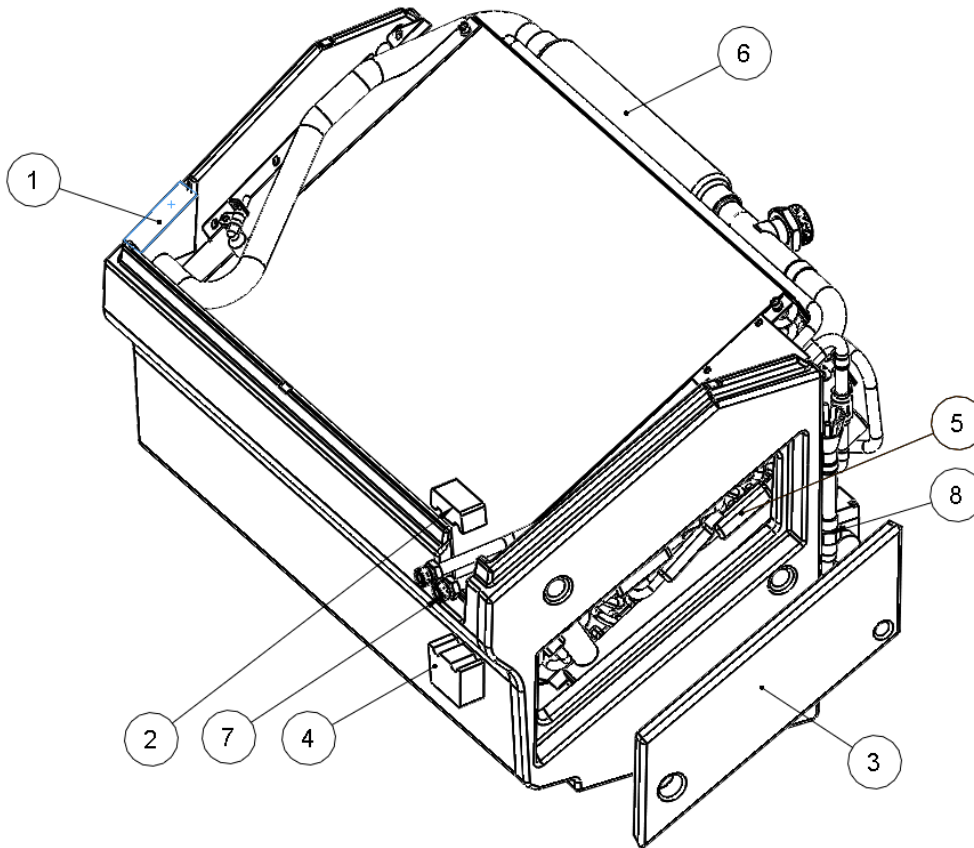
L5 BHSY



ID	SPARE PART CODE	KUVAUS	DESCRIPTION	QTY
1	PR241030357	Eriste	Insulation	1
2	PR241030358	Eriste	Insulation	1
3	200127268	Puhallin, radiaali	Fan, radial	2
4	PR241030307	Eriste	Insulation	1
5	PR241030490	Kiinnityslevy	Mounting plate	1
6	8602731793	Erikoisruuvi	Special screw	6
7	pr241030440	Muoviosa	Plastic part	1
8	PR241030254	Eriste	Insulation	1
9	PR241030258	Eriste	Insulation	1
10	ELW0974	Yliämpösuoja	Overheat switch	1
11	DAN0201039	Takaiskuventtiili	Check valve	1
12	394010022	Kela	Coil	1
13	200127688	Takaiskuventtiili	Check valve	1
14	200180122	Höyrystin L5BHS, 9 Rivinen	Evaporator L5BHS, 9 rows	1
15	TK0991275	Letkuliitin	Hose connector	1
16	pr241030440	Höyrystinkotelon alaosa	Evaporator body, lower part	1
17	200152295	Lämmityskaapeli 4,5 m	Heating cable 4,5 m	1
18	391010022	Elektroninen paisuntaventtiili	Electric expansion valve	1
19	200127858	Lämpötila-anturi	Temperature sensor	3

HÖYRYSTIN KOKOONPANO

EVAPORATOR ASSEMBLY

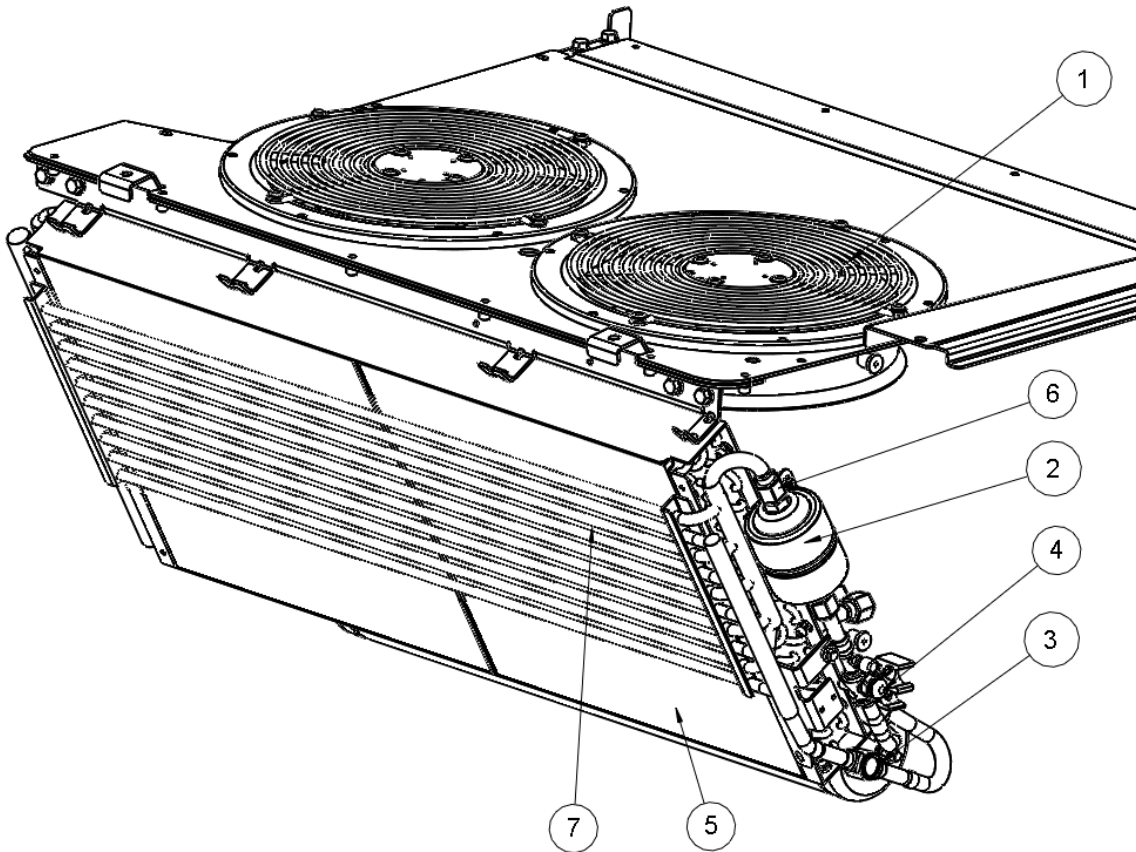


ID	SPARE PART CODE	KUVAUS	DESCRIPTION	QTY
1	PR241030357	Eriste	Insulation	1
2	PR241030384	Eriste	Insulation	1
3	PR241030318	Eriste	Insulation	1
4	PR241030383	Eriste	Insulation	1
5	PR241030442	Lämmitysvastus 2 x 750 W, L=640 mm	Heater resistor 2 x 750 W, L=640 mm	3
6	200127295	Lämmönvaihdin	Heat exchanger	1
7	442010028	Putkiliitin, juotettava O-Lok, 1/2"	Tube connector, brazeable O-Lok, 1/2"	2
8	DAN069G4001	Nestekaasusekoitin	Liquid gas mixer	1

LAUHDUTIN KOKOONPANO

CONDENSER ASSEMBLY

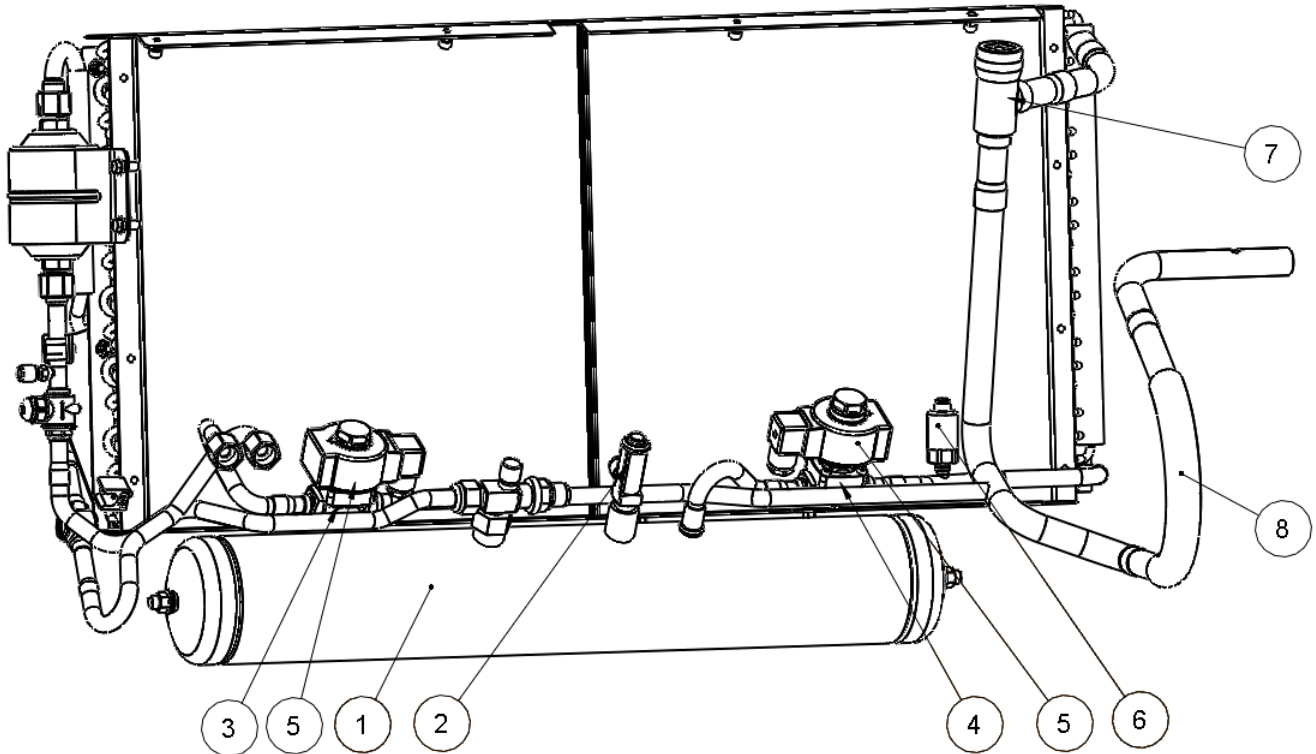
L5 BHSY



ID	SPARE PART CODE	KUVAUS	DESCRIPTION	QTY
1	W3G300CN0232	Puhallin, aksiaali Ø300, 230V	Fan, axial Ø300, 230V	2
2	023Z0246	Kuivain (sis. tiiviste)	Drier (incl. seal)	1
3	014L0193	Nestelasi SGP 12 s N	Sight glass SGP 12 s N	1
4	396010000	Palloventtiili	Ball valve	1
5	PR241030010	Lauhdutin	Condenser	1
6	442010030	Putkiliitinhattu	Tube connector cap	2
7	200161422	Lauhdutin	Condenser	1

LAUHDUTIN KOKOONPANO

CONDENSER ASSEMBLY

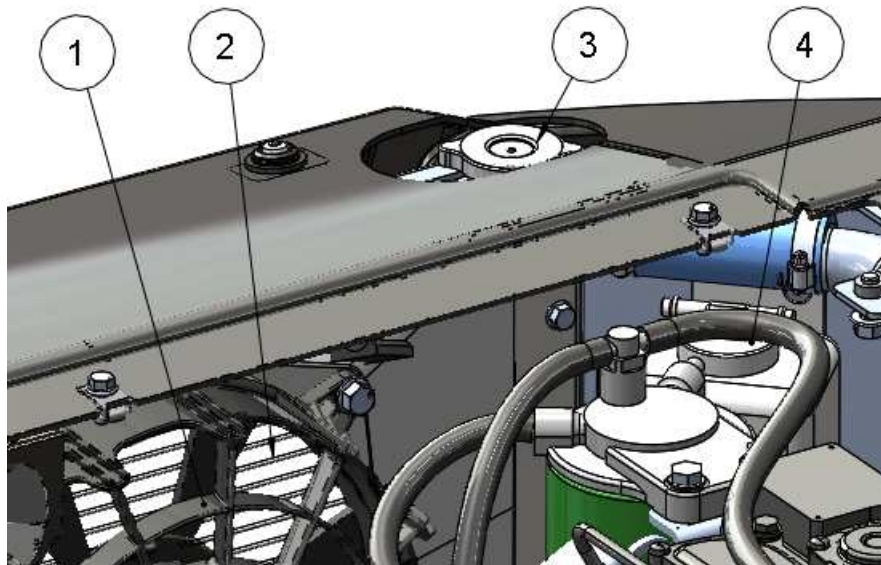


ID	SPARE PART CODE	KUVAUS	DESCRIPTION	QTY
1	200223715	Nestevaraaja	Liquid receiver	1
2	39710004	Varoventtiili	Safety valve	1
3	394010006	Magneettiventtiili N.C	Magnetic valve N.C	1
4	394010019	Magneettiventtiili N.O	Magnetic valve N.O	1
5	394010003	Kela	Coil	2
6	361010039	Painelähetin 0-40 bar	Pressure transmitter	1
7	DAN0201032	Takaiskuventtiili	Check valve NR VH 22s	1
8	PR241030396	Tärinävaimenninletku	Anti vibration tube	1

L5 BHSY

JÄÄHDYTIN

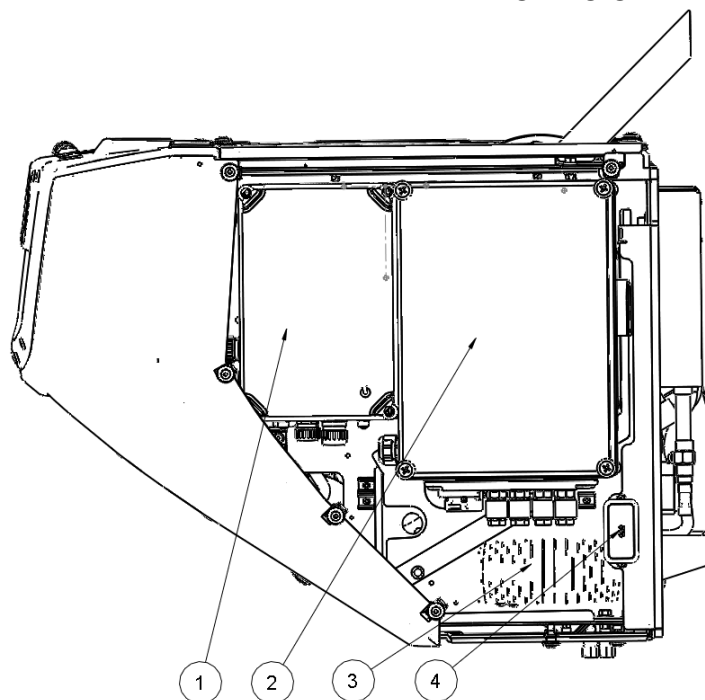
RADIATOR



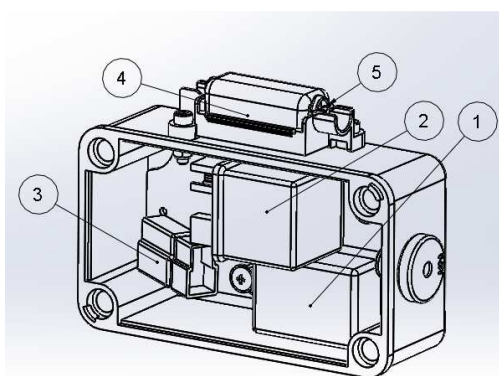
ID	SPARE PART CODE	KUVAUS	DESCRIPTION	QTY
1	30107089	Puhallin, aksiaali Ø255, 12V	Fan, axial Ø255, 12V	1
2	200155700	Jäähdytin 460 x 260 x 50 mm, Ø28	Radiator 460 x 260 x 50 mm, Ø28	1
3	200300583	Jäähdytin korkki	Radiator cap	1
4	PR241030387	Ylivuotoastia	Coolant resreve tank	1

SÄHKÖKESKUS

ELECTRIC CENTER



ID	SPARE PART CODE	KUVAUS	DESCRIPTION	QTY
1	PR1000030000	Sähkökeskus 12V	Switchboard 12V	1
2	241800P00	Sähkökeskus 400Vac	Switchboard 400Vac	1
3	57110006	Akkulaturi 12Vdc / 7A	Battery charger	1
4	59510002	Jakorasia	Junction box	1

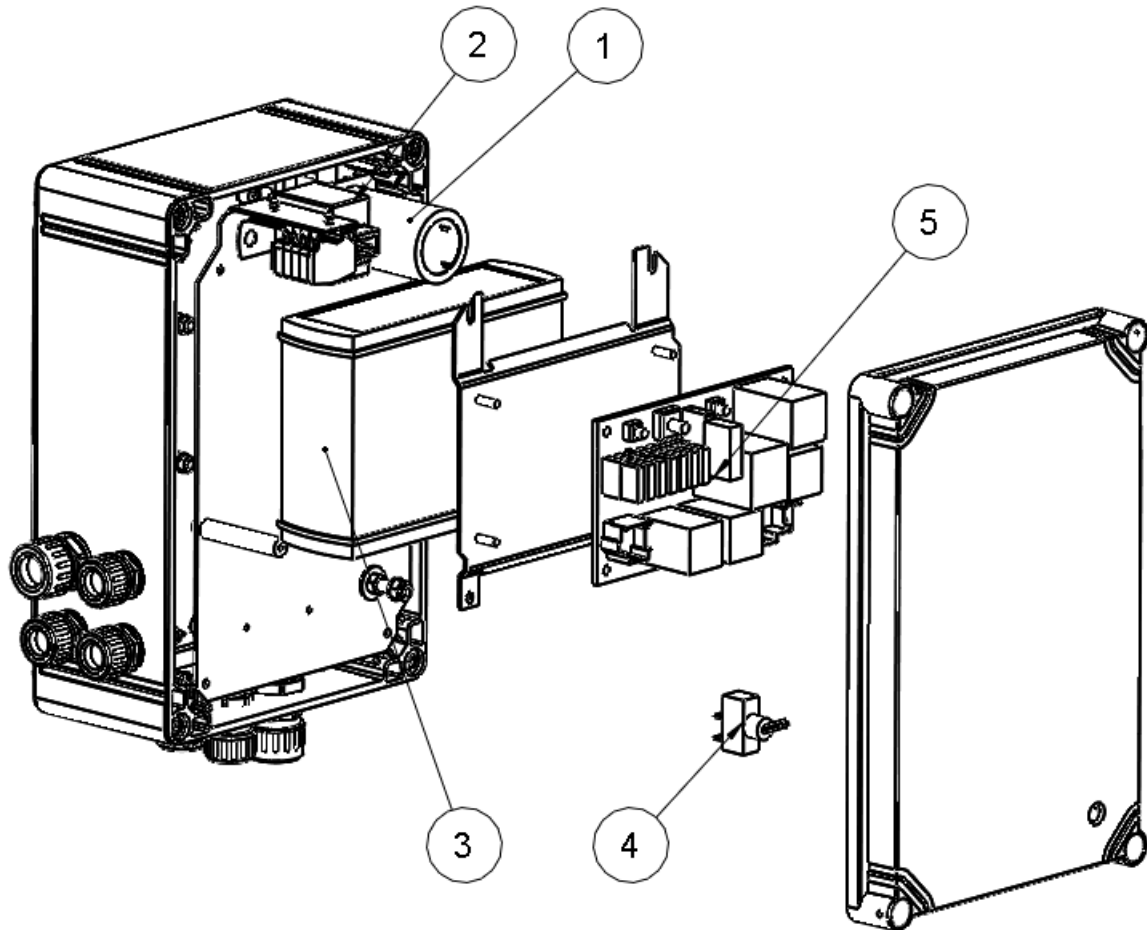


ID	SPARE PART CODE	KUVAUS	DESCRIPTION	QTY
1	200300833	Rele, pysäytys Ajastin 12V Yanmar	Relay, shutdown Timer 12V Yanmar	1
2	200301134	Rele, Yanmar, 12V / 40A	Relay, Yanmar, 12V / 40A	1
3	YA200300842	Diodi 1,1 A	Diode 1,1 A	1
4	56550021	Sulakepesä 2 x M5 - 30 mm pins	Fuse holder 2 x M5 - 30 mm pins	1
5	56550022	Sulake 30A	Fuse 30A	1

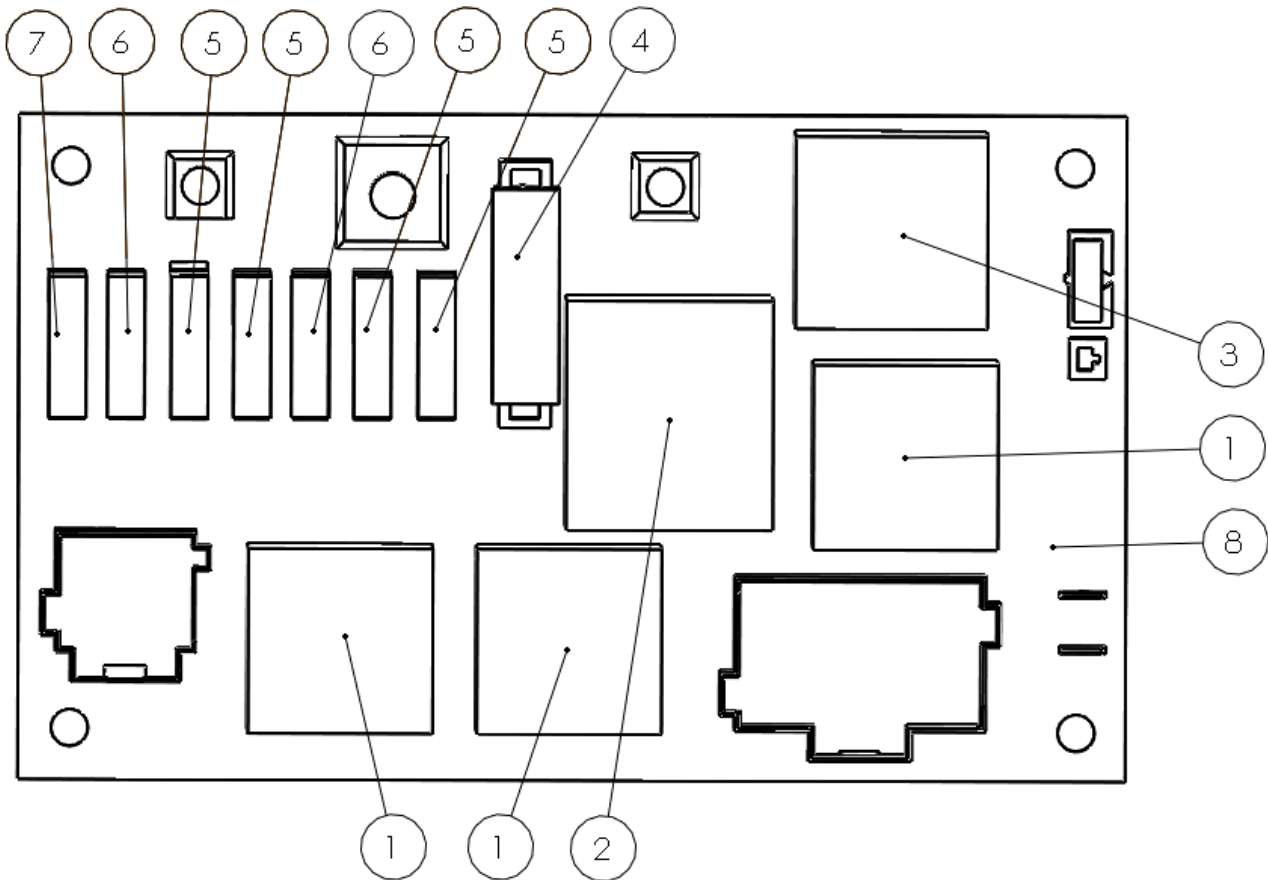
L5 BHSY

SÄHKÖKESKUS 12V

ELECTRIC CENTER 12V



ID	SPARE PART CODE	KUVAUS	DESCRIPTION	QTY
1	57420012	Kondensaattori	Capacitor 47000 μ F, 25V	1
2	264701	Riviliitin	Terminal block	4
3	5751000	Ohjainyksikkö IO-box	Control unit IO-box	1
4	ME93A403E	Vipukytkin 15A, 230V	Toggle switch 15A, 230V	1
5	57020021	Elektroniikkakortti 12V	Circuit board 12V	1

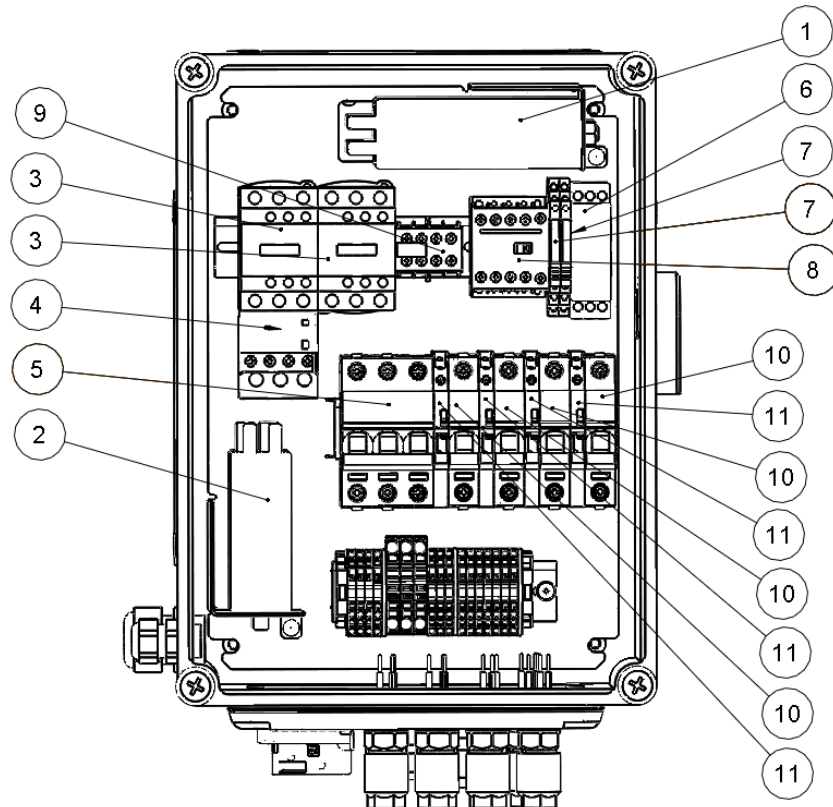


ID	SPARE PART CODE	KUVAUS	DESCRIPTION	QTY
1	ALF0332204101	Rele 12V	Relay 12V	3
2	57020026	Rele 12V 70A	Relay 12V 70A	1
3	57020024	Summeri	Buzzer	1
4	56550009	Sulake 50A	Fuse 50A	1
5	56550006	Sulake 15A	Fuse 15A	4
6	56550005	Sulake 10A	Fuse 10A	2
7	56550015	Sulake 3A	Fuse 3A	1
8	57020021	Elektroniikkakortti 12V	Circuit board 12V	1

L5 BHSY

SÄHKÖKESKUS 400 V

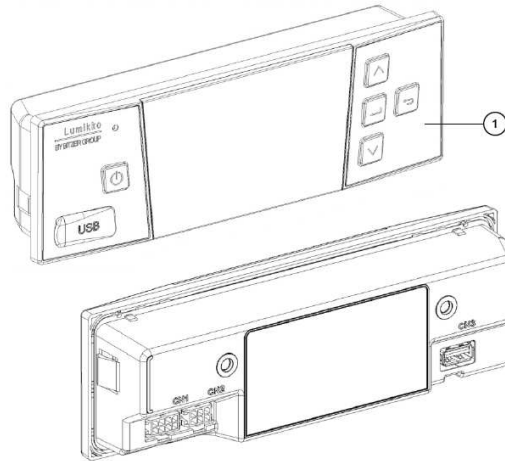
ELECTRIC CENTER 400 V



ID	SPARE PART CODE	KUVAUS	DESCRIPTION	QTY
1	NOK25UF	Kondensaattori 25 μ F, 450Vac	Capacitor 25 μ F, 450Vac	3
2	NOK16UF	Kondensaattori 16 μ F, 450-500Vac	Capacitor 16 μ F, 450-500Vac	3
3	54110026	Kontaktori LC1D18JL 3P 440V 18	Contactori LC1D18JL 3P 440V 18	2
4	54210017	Lämpörele LRD16 9-13A	Relay, thermal overload 9 - 13A, 690Vac, 0 - 400 Hz	1
5	56350007	Johdonsuojakatkaisija 3P, C, 10A, 6kA	Circuit breaker 3P, C, 10A, 6kA	1
6	54010004	Rele, jännite 3P, SPDT, 380 - 480 Vac	Relay, voltage 3P, SPDT, 380 - 480 Vac	
7	54130033	Relemoduuli PLC-BSC, 12Vdc, 1 PDT	Relay module PLC-BSC, 12Vdc, 1 PDT	2
8	54110012	Kontaktori 3P, 3NO, 690Vac, 440V, 12A, 12Vdc	Contactori 3P, 3NO, 690Vac, 440V, 12A, 12Vdc	1
9	54120008	Apukosketin 4 NC, 690Vac, 400Hz, min.5mA, min.17V	Auxiliary contact 4 NC, 690Vac, 400Hz, min.5mA, min.17V	1
10	56350006	Johdonsuojakatkaisija1P, C, 2A, 6kA	Circuit breaker 1P, C, 2A, 6kA	4
11	54230012	Apukosketin 1 NC / NO, 3A / 415Vac, 6A / 240Vac	Auxiliary contact 1 NC / NO, 3A / 415Vac, 6A / 240Vac	4

KÄYTTÖPANEELI LC3UP

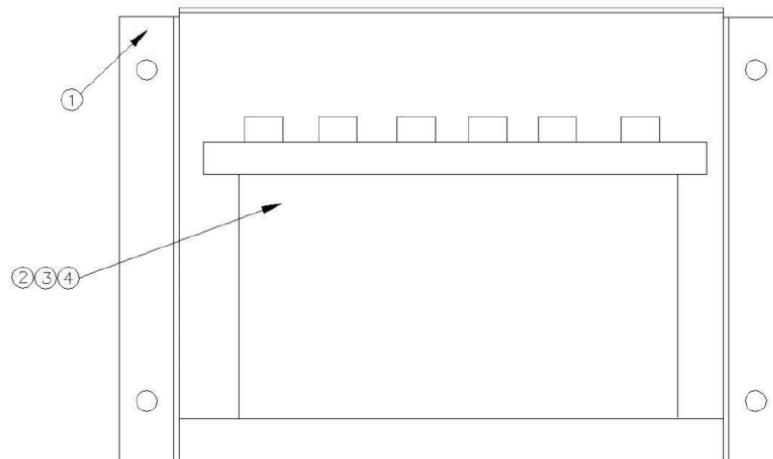
USER PANEL LC3UP



ID	SPARE PART CODE	KUVAUS	DESCRIPTION	QTY
1	PR243030100	Käyttöpaneeli LC3UP	User panel LC3UP	1
2		Can- väyläkaapeli	Can- bus cable	1
3		Adapteri	Adapter	1

AKKU

BATTERY

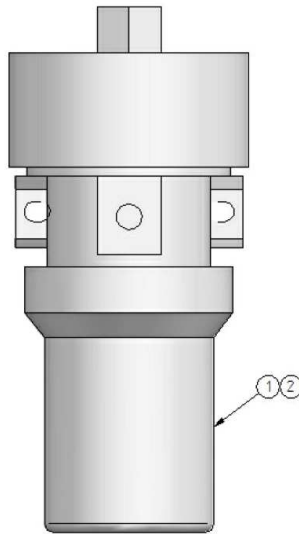


ID	SPARE PART CODE	KUVAUS	DESCRIPTION	QTY
1	200211808	Akkukotelo+kansi	Battery case+ lock	1
2	479010009	Akku	Battery	1
3	K25P	Akkukenkä + napa	Cable clip + pole	1
4	K25M	Akkukenkä + napa	Cable clip + pole	1

L5 BHSY

POLTOAINEPUMPPU

FUEL PUMP



ID	SPARE PART CODE	KUVAUS	DESCRIPTION	QTY
1	48522	Polttoainepumppu	Fuel pump	1
2	446010016	Liitin	Connector	2

MUUT OSAT

OTHER PARTS

ID	SPARE PART CODE	KUVAUS	DESCRIPTION	QTY
1	80DFL728	Suojakouru	Casting tube,U -form	1
2	JKJ10	Lämmitysroikka 3x15	Cable for heating 3x15	1
3	JKJ40	Liitinroikka 5 x 32A	Service line 5x 32A	1
4		Polttoainelämmitin	Fuel heater	1

L5 BHSY



Lumikko Technologies Oy
P.O. Box 304, Kylmätie 1
60101 Seinäjoki, Finland
tel. 010 835 5450